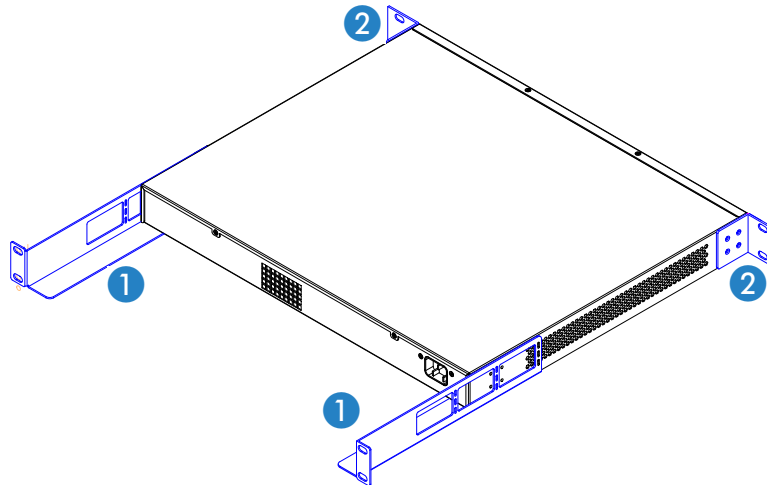


# LANCOM Switch Rack Mount L250

## Montageanleitung | Mounting Instructions



Beginnen Sie mit der Montage der beiden hinteren Auflageschienen **1**, indem Sie diese durch die Langlöcher mit jeweils 2 der 8 beiliegenden Rackbefestigungs-Schrauben von hinten im Rack befestigen.

Als nächstes montieren Sie die beiden kleineren Montagewinkel **2** an die vorderen Seiten des Gerätes. Benutzen Sie dazu die 8 beiliegenden Senkkopf-Schrauben.

Legen Sie dann den Switch von vorne auf die beiden hinteren Auflageschienen **1** und schieben Sie ihn bis zum Anschlag ins Rack. Befestigen Sie dann die beiden vorderen Montagewinkel **2** mit den restlichen 4 Rackbefestigungs-Schrauben am Rack.

Begin mounting the two rear support rails **1** by securing them to the rack from the rear through the oblong holes using each 2 of the 8 enclosed rack mounting screws.

Next, mount the two smaller mounting brackets **2** on the front sides of the unit. To do this, use the 8 enclosed countersunk head screws.

Then place the switch on the two rear support rails **1** from the front and push it into the rack as far as possible. Then fasten the two front mounting brackets **2** to the rack with the remaining 4 rack mounting screws.